

ПАССИВНЫЙ ИК ИЗВЕЩАТЕЛЬ

FX-360, FX-360L, FX-360L(P), FX-360S

Стандартная модель

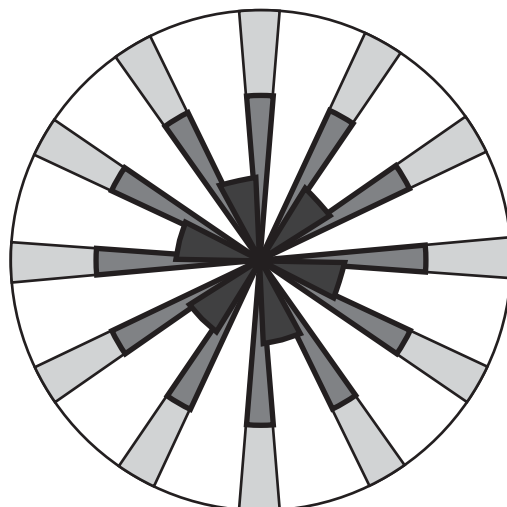
Модели с памятью тревог

Н.З./Н.О. контакты

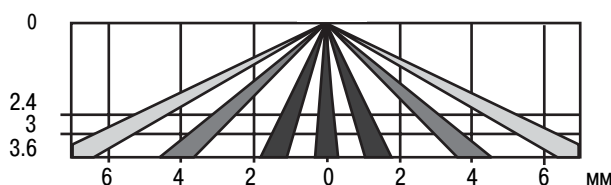
5 ЛЕТ ГАРАНТИИ
— ХАРАКТЕРИСТИКИ —

- Потолочный тип крепления с радиусом рабочей зоны 360°
- Выбираемый счетчик импульсов (2 или 4)
- Вкл./Откл. светодиода как с помощью переключки на извещателе, так и с помощью контрольной панели
- Память тревог (FX-360L, FX-360L(P))
- Н.З./Н.О. тревожные контакты (только серия FX-360S)

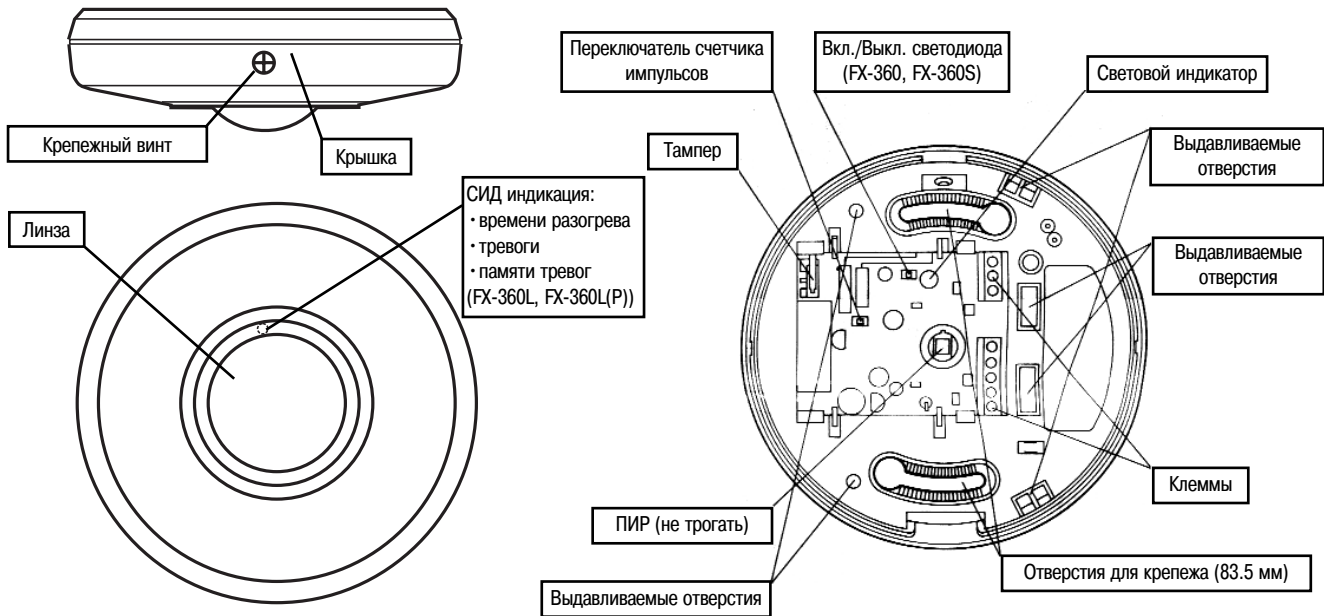
I. ПРИНЦИПЫ УСТАНОВКИ

II. ДИАГРАММЫ НАПРАВЛЕННОСТИ
ВИД СВЕРХУ


Высота установки (м)	2.4	3	3.6
Зона детекции (м)	8	10	12

ВИД СБОКУ


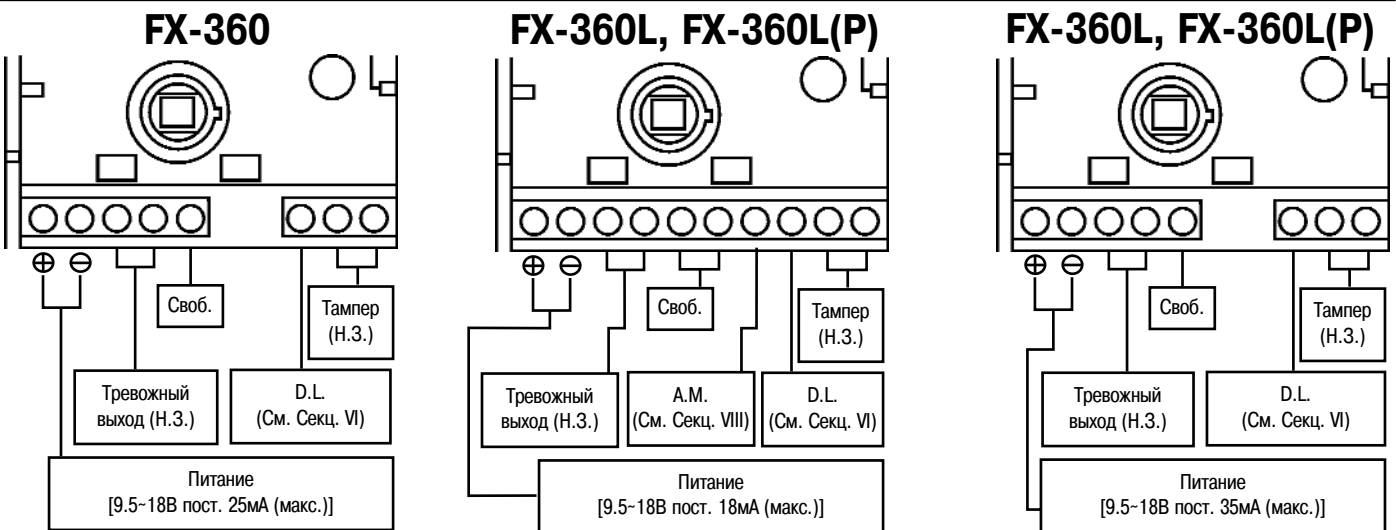
III. ОПИСАНИЕ И УСТАНОВКА



IV. УСТАНОВКА



V. ПОДКЛЮЧЕНИЕ



Длина кабелей питания не должна превышать длин, указанных ниже:

	FX-360		FX-360L, FX-360L(P)		FX-360S	
Размер кабеля	12В	14В	12В	14В	12В	14В
AWG22 (0.33мм ²)	320м	650м	230м	460м	150м	320м
AWG20 (0.52мм ²)	510м	1020м	360м	730м	260м	520м
AWG18 (0.83мм ²)	820м	1600м	570м	1150м	410м	830м

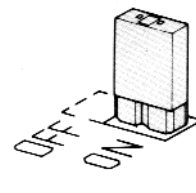
При подключении двух и более извещателей к одному проводу максимальная длина провода не должна превышать длин, указанных в таблице.

VI. ВКЛЮЧЕНИЕ/ВЫКЛЮЧЕНИЕ СВЕТОДИОДА

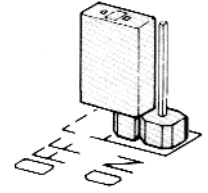
МОДЕЛЬ: FX-360, FX-360S

- Используйте переключатель для вкл./выкл. светодиода как показано на рис.
- Используйте клемму D.L. для удаленного вкл./выкл. светодиода с помощью панели управления. Для этого:
 - Установите переключатель в позицию OFF
 - СИД включен: подсоедините клемму D.L. с землей извещателя
СИД выключен: нет соединения клеммы D.L. с землей

ПЕРЕМЫЧКА



СИД ВКЛЮЧЕН



СИД ВЫКЛЮЧЕН

МОДЕЛЬ: FX-360, FX-360S

Используйте клемму D.L. для вкл./выкл. светодиода, руководствуясь следующей таблицей (в этих моделях нет переключки):

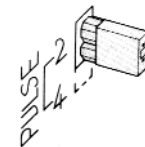
	Удаленно	Непосредственно в извещателе
СИД включен	подсоедините клемму D.L. с общей землей	Соедините клемму D.L. с клеммой - извещателя
СИД выключен	нет соединения клеммы D.L. с землей	Нет соединения (разрыв цепи)

VII. СЧЕТЧИК ИМПУЛЬСОВ

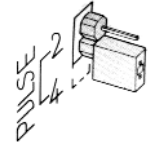
В нормальных условиях установите переключатель в положение 2. Установите переключатель в положение 4 только в случае работы извещателя в нестабильных условиях окружающей среды.

- ВО ВРЕМЯ ПРОВЕДЕНИЯ ТЕСТОВ НА ДВИЖЕНИЕ УСТАНАВЛИВАЙТЕ ПЕРЕКЛЮЧАТЕЛЬ СЧЕТЧИКА ИМПУЛЬСОВ В ПОЛОЖЕНИЕ 2

В случае повторной активизации движения в зоне детекции извещателя с момента первой активизации (в течение 20 сек. с момента 1-й активизации) происходит сработка тревожного реле. Эта функция позволяет Вам оптимально настроить извещатель и проверить способность обнаружения во всем объеме рабочей зоны.



Положение 2



Положение 4

VIII. ПАМЯТЬ ТРЕВОГ (FX-360L, FX-360L(P))

1. Подключение

Подключите клемму "Статус системы" панели управления к клемме А.М. извещателя.

МОДЕЛЬ: FX-360L

	Сигнал управления
Память тревог активизирована	0-1В (земля)
Память тревог деактивизирована	РАЗРЫВ

МОДЕЛЬ: FX-360L(P)

	Сигнал управления
Память тревог активизирована	+5-20В пост.
Память тревог деактивизирована	0-1В (земля)

(земля должна быть общей с извещателем)

2. Принципы работы памяти тревог

В случае сработки извещателя во время постановки на охрану при последующем снятии с охраны СИД продолжает моргать.

- Память тревог функционирует вне зависимости от того, включен светодиод или нет
- Память тревог не будет функционировать в случае снятия системы с охраны
- В случае постановки системы на охрану память тревог не влияет на работу тревожного реле

3. Пересброс

Пересброс памяти тревог осуществляется перезапуском системы (снятие и постановка на охрану).

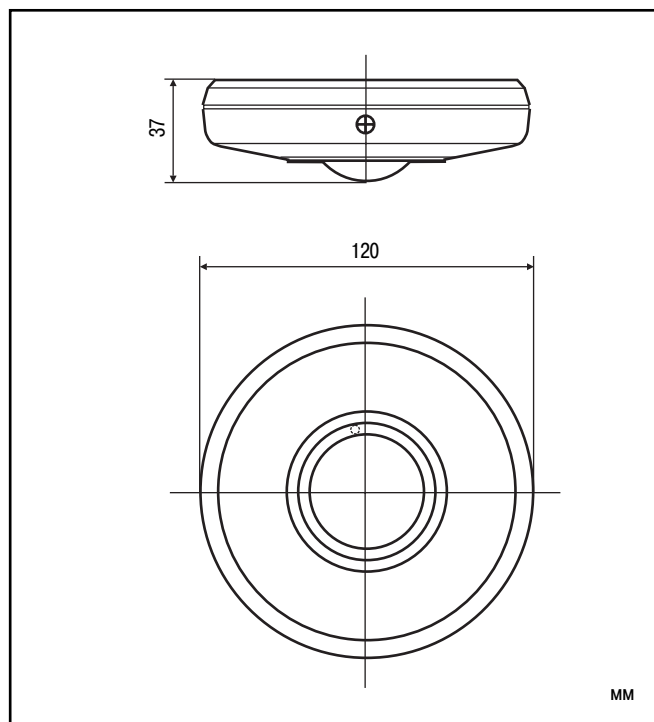
XI. РАЗРЕШЕНИЕ ПРОБЛЕМ

ПРОБЛЕМА	ВОЗМОЖНАЯ ПРИЧИНА	ИСПРАВЛЕНИЕ
Светодиод не горит	Неправильное напряжение питания (не подключено, низкое напряжение)	Проверить питание: 6-18 В пост.
	Неправильная зона детектирования	См. Раздел II
	Неправильная полярность.	Проверить подключение
	Светодиод выключен (положение OFF)	Включить в положение ON (см. Разд. X)
Светодиод горит даже при отсутствии людей.	Есть движущиеся предметы в области детектирования (занавески и т. д.)	Удалить движущиеся объекты
	Очень резкое изменение температуры (обогреватель, кондиционер и т. д.)	Удалить источник или переориентировать детектор
СИД продолжает гореть	Плохое соединение с памятью тревог	Проверить проводку
	Неправильно поданное напряжение с контрольной панели	Должно быть 0-1 В (заземлено) (см. Разд. VIII)
Светодиод горит, но сигнала тревоги нет	Релейный контакт залип или поврежден повышенной нагрузкой	Проверить выход. Возможно, нужен ремонт
	Неправильное соединение	Проверить подключение

- Проводите тесты на движение не менее 1 раза в год

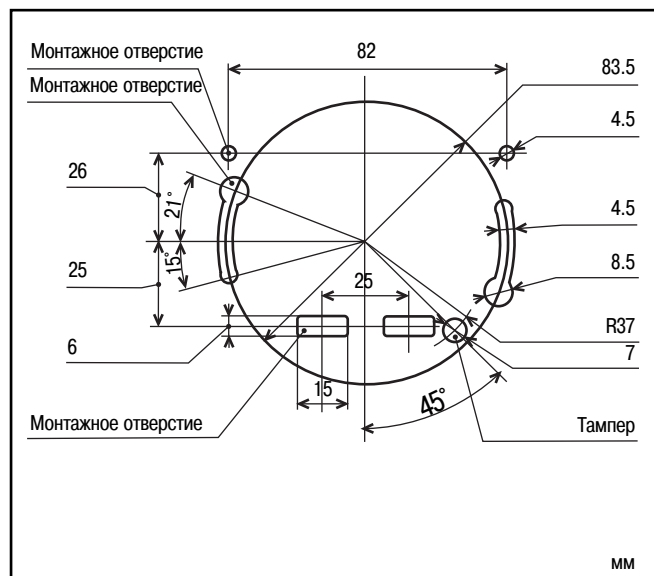
Х. СПЕЦИФИКАЦИЯ

Модель	FX-360
Метод детекции	Пассивный ИК
Диапазон детекции	(8~12м)
	(при высоте установки 2.4-3.6м)
Количество зон детекции	62
Чувствительность	1.6°C при 0.6 м/сек.
Скорость детекции	0.3 ~ 1.5 м/сек
Тревожный светодиод	Мигает во время разогрева
	Загорается при тревоге
Время тревоги	2.0 ± 0.5 сек
Тревожный выход	Н.З., 28 В пост., 0.2 А (макс.)
Тампер	Н.З., 30 В пост., 0.1 А (макс.)
Счетчик импульсов	20 ± 5 сек., 2 или 4
Время прогрева	Приблиз. 30 сек. (СИД мигает)
Напряжение питания	9.5 - 18 В пост.
Ток потребления	17 мА (норм.)
	18 мА (макс.)
Вес	140 г.
Рабочая температура	- 20° С ~ + 50° С
Влажность	95 % макс.
Радиочастотное излучение	Тревоги нет при 20 В/м



L, L(P) (Версии с памятью тревог)

Модель	FX-360L	FX-360I(P)
Память тревог	Система поставлена под охрану: 0~1В пост. (земля) См. Секц. VIII	Система поставлена под охрану: +5~20В пост. См. Секц. VIII
Ток потребления	17мА (норм.)	
	25мА (макс.)	
Вес	140 г.	



* Спецификация и дизайн могут быть изменены без предварительного уведомления.

S (Версии с памятью Н.З./Н.О. тревожным контактом)

Модель	FX-360S
Тревожный выход	Н.З./Н.О., 28В пост. 0.2А (макс.)
Ток потребления	32мА (норм.)
	35мА (макс.)
Вес	140 г.



СТА plus

123098, Россия, Москва
ул. Живописная, д.42, корп. 1

Тел.: (095) 784-70-10
Факс: (095) 784-70-11
E-mail: info@sta.ru