

ПАССИВНЫЙ ИК ИЗВЕЩАТЕЛЬ

Модели с логикой счетверенных зон

Модели с усовершенствованной логикой счетверенных зон и двойным экранированием

FX-50QZ, FX-50QZL, FX-50SQ, FX-50SQL

С памятью тревог

С памятью тревог

■ ХАРАКТЕРИСТИКИ

- Логика счетверенных зон
- Запатентованное двойное экранирование пироэлектрического элемента (FX-50SQ, FX-50SQL)
- Запатентованная мультифокусная оптика
- Контроль ближней зоны
- Герметичный корпус
- Схема температурной компенсации

■ ПРОСТОТА УСТАНОВКИ

- Логика счетверенных зон
- Дополнительные клеммы
- Дорожки и отведенное пространство для прокладки кабелей

■ ФУНКЦИИ

- Выбираемый счетчик импульсов (2 или 4)
- Переключатель вкл./выкл. светодиода
- Переключатель тампера
- Выбираемый режим уровня памяти тревог, положительный или отрицательный (FX-50QZL/50SQL)

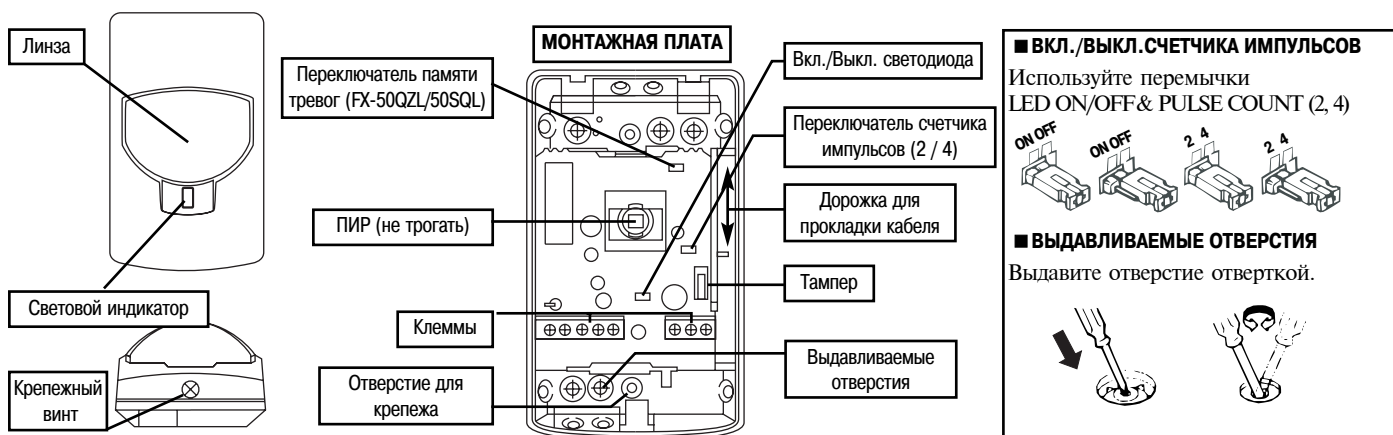
■ ОПЦИИ

- FA-3 - универсальный настенно-потолочный кронштейн (горизонталь: $\pm 45^\circ$ & вертикаль: $0-15^\circ$)
- FL-60N - линза повышенной дальности (18м)

1. ПРИНЦИПЫ УСТАНОВКИ

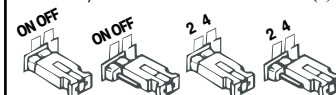


2. ОПИСАНИЕ И УСТАНОВКА



■ ВКЛ./ВЫКЛ. СЧЕТЧИКА ИМПУЛЬСОВ

Используйте перемычки LED ON/OFF & PULSE COUNT (2, 4)



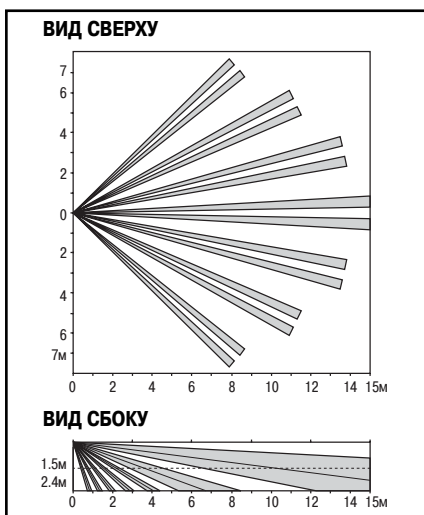
■ ВЫДАВЛИВАЕМЫЕ ОТВЕРСТИЯ

Выдавите отверстие отверткой.



3. ДИАГРАММЫ НАПРАВЛЕННОСТИ

ШИРОКИЙ УГОЛ



УЗКИЙ УГОЛ (ИСПОЛЬЗУЯ ЛИНЗУ FL-60N)



ВАЖНО

При использовании линзы FL-60N всегда устанавливайте перемычку счетчика импульсов в положение "2".

• ВЫБОР ДИАГРАММЫ ДЕТЕКЦИИ

Используйте линзу FL-60N для выбора узкоугольной диаграммы повышенной дальности



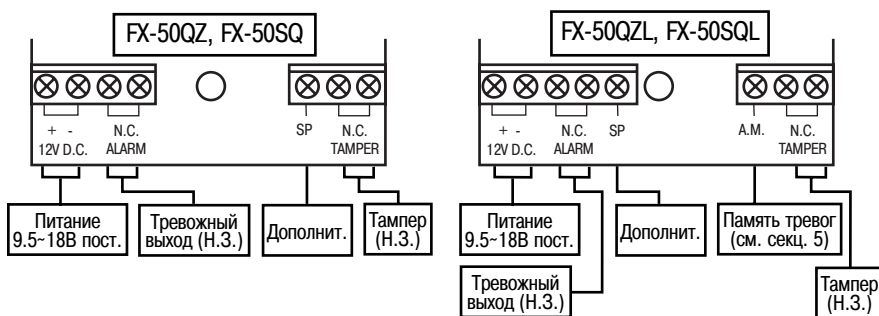
FL-60N
Шторная линза

• КАК ВСТАВИТЬ И ВЫНУТЬ ЛИНЗУ



Чтобы вынуть линзу, нажмите на оба замка линзы и вытолкните вперед. Вставляйте линзу с внешней стороны крышки.

4. ПОДКЛЮЧЕНИЕ



Длина кабелей питания не должна превышать длин, указанных ниже:

Размер кабеля	FX-50QZ, FX-50SQ		FX-50QZL, FX-50SQL	
	12В	14В	12В	14В
AWG22 (0.33мм ²)	520м	1130м	360м	770м
AWG20 (0.52мм ²)	820м	1780м	560м	1220м
AWG18 (0.83мм ²)	1310м	2850м	900м	1960м

При подключении двух и более извещателей к одному проводу максимальная длина провода не должна превышать длин, указанных в таблице.

5. ПАМЯТЬ ТРЕВОГ (FX-50QZL, FX-50QL)

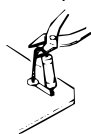
Для подключения памяти тревог требуются совместимые контрольной панели.

Подключите клемму "Статус системы" контрольной панели к клемме А.М. извещателя.

ПОЛОЖИТ.: оставьте перемычку, как есть.

ОТРИЦАТ.: перекусите перемычку, как показано на рисунке

Перемычка
памяти тревог



СИГНАЛ УПРАВЛЕНИЯ

	ПОЛОЖИТ.	ОТРИЦАТ.
Система активизирована	+5~16В пост.	0~1В (земля)
Система деактивизирована	0~1В (земля)	+5~16В пост.

ПРИНЦИПЫ РАБОТЫ ПАМЯТИ ТРЕВОГ

В случае сработки извещателя во время постановки на охрану при последующем снятии с охраны СИД продолжает моргать.

- Память тревог функционирует вне зависимости от того, включен светодиод или нет
- Память тревог не будет функционировать в случае снятия системы с охраны
- В случае постановки системы на охрану память тревог не влияет на работу тревожного реле

ПЕРЕСБРОС

Пересброс памяти тревог осуществляется перезапуском системы (снятие и постановка на охрану).

6. РАЗРЕШЕНИЕ ПРОБЛЕМ

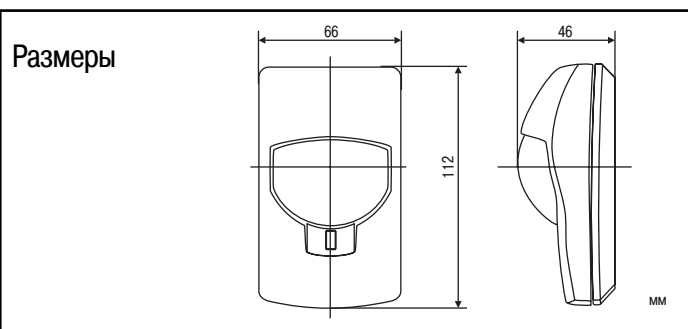
ПРОБЛЕМА	ВОЗМОЖНАЯ ПРИЧИНА	ИСПРАВЛЕНИЕ
Светодиод не горит	Неправильное напряжение питания (не подключено, низкое напряжение)	Проверить питание: 6-18 В пост.
	Неправильная зона детектирования	См. Раздел 3
	Неправильная полярность.	Проверить подключение
	Светодиод выключен (положение OFF)	Включить в положение ON
Светодиод горит даже при отсутствии людей.	Есть движущиеся предметы в области детектирования (занавески и т. д.)	Удалить движущиеся объекты
	Очень резкое изменение температуры (обогреватель, кондиционер и т. д.)	Удалить источник или переориентировать детектор
СИД продолжает гореть	Плохое соединение с памятью тревог	Проверить проводку
	Неправильно поданное напряжение с контрольной панели	Должно быть 0-1 В (заземлено) (см. Разд. 5)
Светодиод горит, но сигнала тревоги нет	Релейный контакт залип или поврежден повышенной нагрузкой	Проверить выход. Возможно, нужен ремонт
	Неправильное соединение	Проверить подключение

• Проводите тесты на движение не менее 1 раза в год

7. СПЕЦИФИКАЦИЯ

Модель	FX-50QZ, FX-50SQ
Метод детекции	Пассивный ИК
Диапазон детекции	15x15м 85°
Количество зон детекции	78
Чувствительность	2°С при 0.6 м/сек. 2.4м высоте установки
Скорость детекции	0.3 ~ 1.5 м/сек
Тревожный светодиод	Загорается во время тревоги
Время тревоги	Приблиз. 2.5 сек
Тревожный выход	Н.З., 28 В пост., 0.2 А (макс.)
Тампер	Н.З., 28 В пост., 0.1 А (макс.)
Счетчик импульсов	Приблиз. 30 сек., 2 или 4
Время прогрева	Приблиз. 30 сек.
Напряжение питания	9.5 - 16 В пост.
Ток потребления	8 мА (норм.) 11 мА (макс.) при 12В пост.
Вес	90 г.
Рабочая температура	- 20° С ~ + 50° С
Влажность	95 % макс.
Радиочастотное излучение	Тревоги нет при 20 В/м (FX-50QZ/50QZL)
	Тревоги нет при 30 В/м (FX-50SQ/50SQL)

L - версии (с памятью тревог)		
Модель	FX-50QZL, FX-50SQL	
Уровень	Положительный	Отрицательный
Память тревог	пост. на охрану: 0-1В пост.	пост. на охрану: 5-16В пост.
Ток потребления	8 мА (норм.) 16 мА (макс.) при 12В пост.	



123098, Россия, Москва
ул. Живописная, д.42, корп. 1

СТА LLC

Тел.: (095) 784-70-10
Факс: (095) 784-70-11
E-mail: info@sta.ru

* Спецификация и дизайн могут быть изменены без предварительного уведомления.