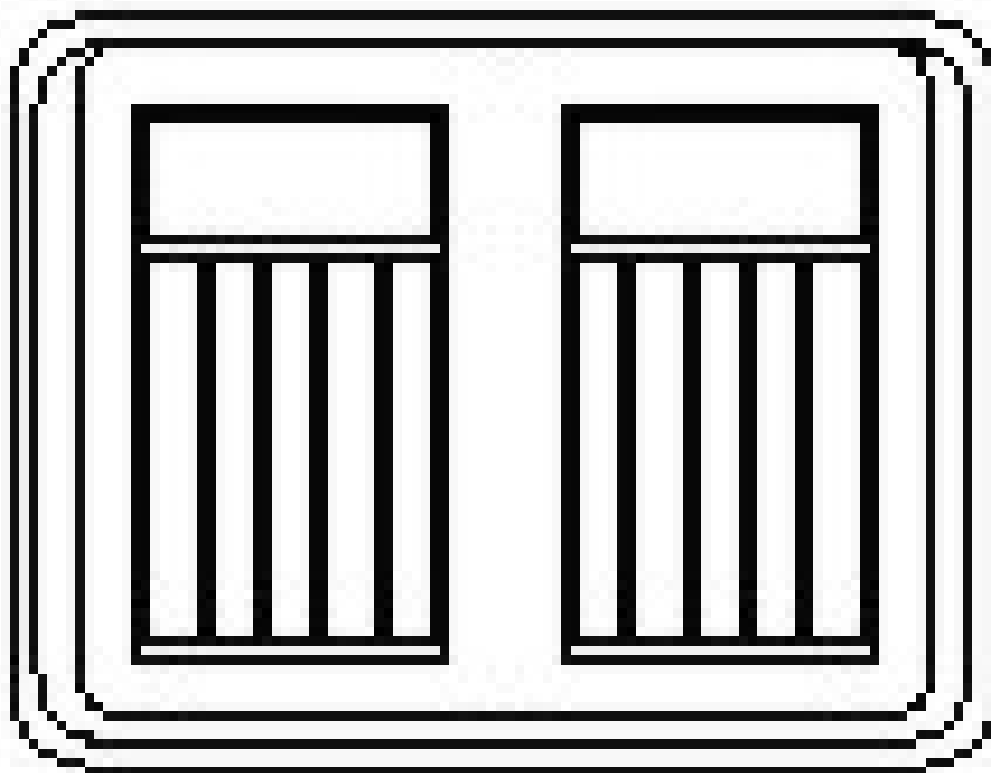


# MegaRed<sup>®</sup> 180Q



Инструкция по эксплуатации

# Извещатель с двойной зоной детекции. Модель MR 180

## Инструкция по установке

### Описание

Модель MR 180 предназначена для детекции движения человека на расстоянии до 180 м. Прочный корпус содержит два независимых извещателя. Первый извещатель - аналог серии Redwall 100 с диапазоном детекции до 100 м. Другой извещатель предназначен для детекции движения в дальнем диапазоне - от 80 до 180 м.

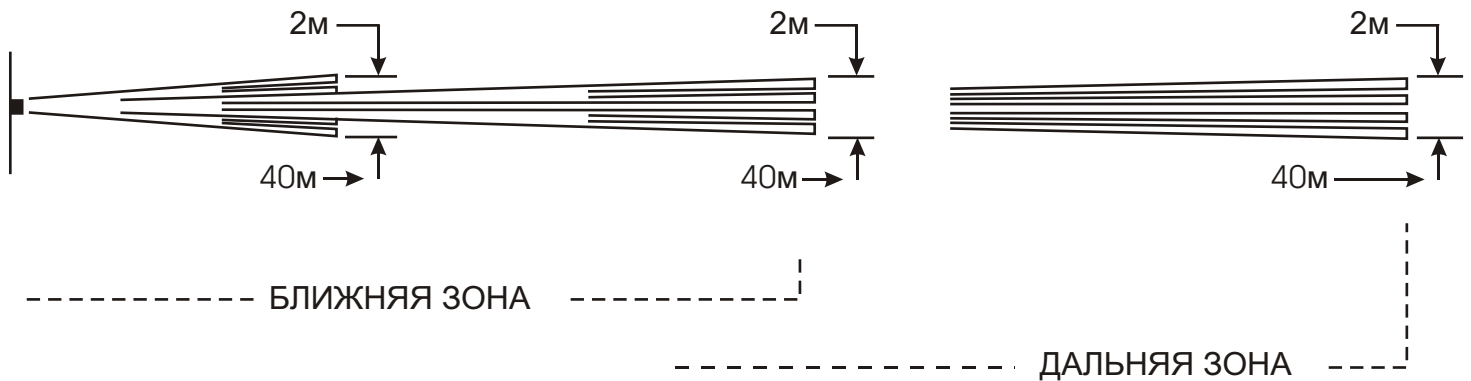
Извещатель MR 180 - идеален для использования совместно с системой CCTV в качестве детектора активности. Два тревожных выхода (для дальнего и ближнего диапазонов) позволяют с максимальной точностью определить место вторжения и могут применяться для активизации сирен, прожекторов, а также для управления телеметрией.

MR 180 состоит из двух модулей - модуль детекции и контрольный модуль. Контрольный модуль содержит три тревожные реле - для детекции в 'ближней', 'дальней' зоне и выход тампера. Контрольный модуль может быть вынесен на расстояние до 1400 м. От модуля детекции (см. Рис. 6)

Для соединения контрольного модуля и модуля детекции используется двужильный неэкранированный кабель. Сработка тревожных реле контрольного модуля осуществляется модулем детекции посредством линейных импульсов постоянного тока, слабо подверженных радио и ЭМИ помехам.

На рис. 1 показана диаграмма направленности устройства при высоте установки 2,5 м. При этом "Мертвая зона" под извещателем - 6 м. (Зона под которой нарушитель может пройти незамеченным).

### ВИД СВЕРХУ



### ВИД СБОКУ

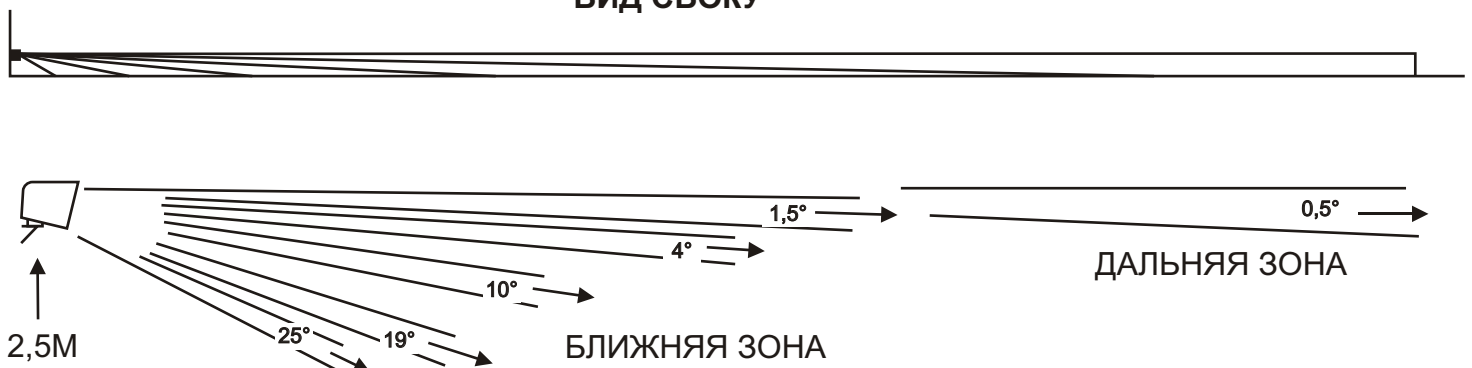


Рис. 1

Диапазон детекции пассивных ИК-извещателей может меняться в зависимости от температуры окружающего фона, а также от скорости, размера и одежды объекта обнаружения. Извещатель MR 180 спроектирован для обнаружения нормально одетого человека среднего роста, двигающегося средним и медленным шагом, пересекающего зоны детекции. Надежность детекции может меняться в зависимости от того с какой скоростью и направлении объект пересекает зоны детекции извещателя.

На рис. 2 схематически показан принцип работы устройства. Оба извещателя (ближней и дальней зоны) используют счетверенный элемент. Для анализа сигнала, поступающего с таких пироэлементов используется 2-х канальная схема обработки (на каждый ПИР по два сигнальных процессора). Сигналы, поступающие с сигнальных процессоров, записываются в соответствующий буфер тревог. Причем для выдачи общей тревоги и переключения тревожного реле необходимо, чтобы в течении определенного временного периода сработали оба сигнальных процессора. Такой алгоритм обеспечивает исключительно надежную степень детекции при минимальном числе ложных срабатываний.

Сигналы, поступающие с логических процессоров, преобразуются в линейные импульсы, соответствующие тому или иному извещателю и передаются на контрольный модуль по 2-х жильному кабелю. Контрольный модуль распознает импульсы и активизирует соответствующее реле. Переключатель тампера срабатывает при отсутствии контрольных импульсов (в случае обрыва линии).

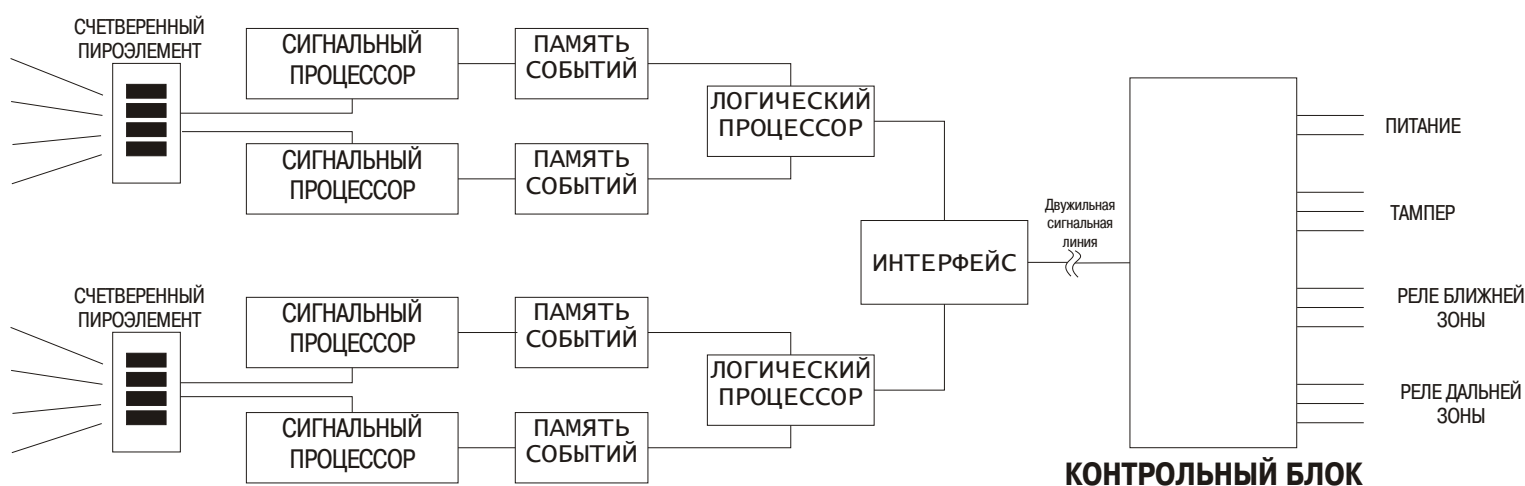


Рис. 1

**Важно:** Модель MR 180 содержит хрупкие оптические элементы и нуждается в бережном отношении. Перед установкой извещателя удостоверьтесь, что нет видимых повреждений устройства.

При выборе места установки помните, что пассивные ИК извещатели срабатывают лучше при пересечении зоны детекции. Если же объект передвигается по направлению к извещателю, вероятность обнаружения может уменьшиться на 30%.

Если охраняемая территория имеет неровные участки, нарушитель может остаться незамеченным.

**НАСТОЯТЕЛЬНО РЕКОМЕНДУЕТСЯ ПРОВЕСТИ ТЕСТЫ НАДВИЖЕНИЯ ПО ВСЕМУ ПЕРИМЕТРУ ОХРАНЯЕМОЙ ЗОНЫ.**

Оптическая часть устройства должна быть надежно закреплена четырьмя болтами (входят в комплект поставки). Не устанавливайте устройство на вибрирующие поверхности, это может привести к ложным срабатываниям. Отклонение устройства на 0,5° в горизонтальном направлении приведет к отклонению диаграммы направленности более чем на 3 м.

Козырек извещателя должен быть направлен параллельно поверхности земли. Для выравнивания в вертикальном направлении используйте регулятор наклона (рис. 3)

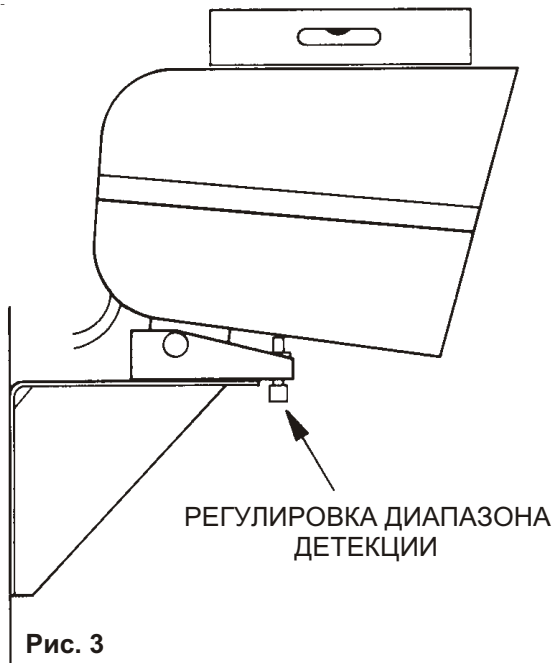


Рис. 3

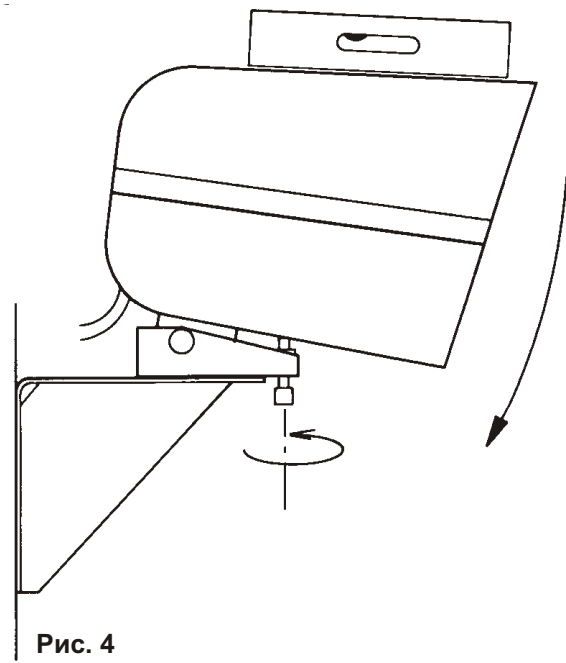
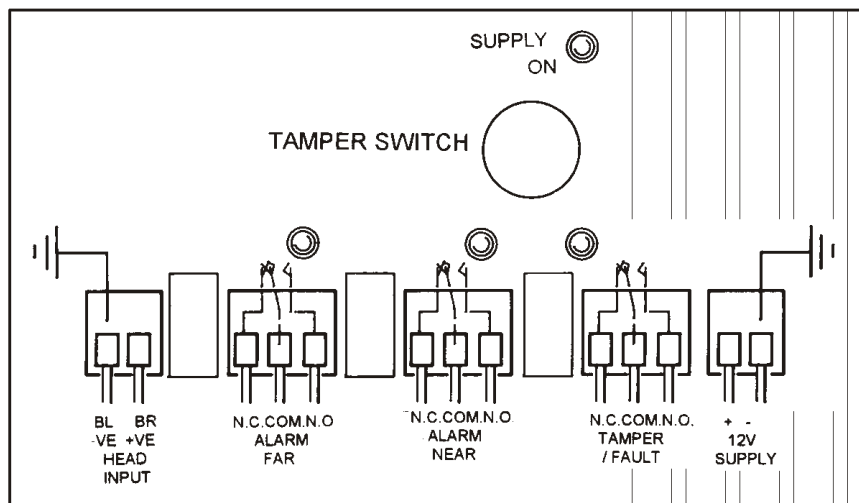


Рис. 4



РЕЛЕ ПОКАЗАНЫ В ПОЛОЖЕНИИ АКТИВИЗАЦИИ

Рис. 5

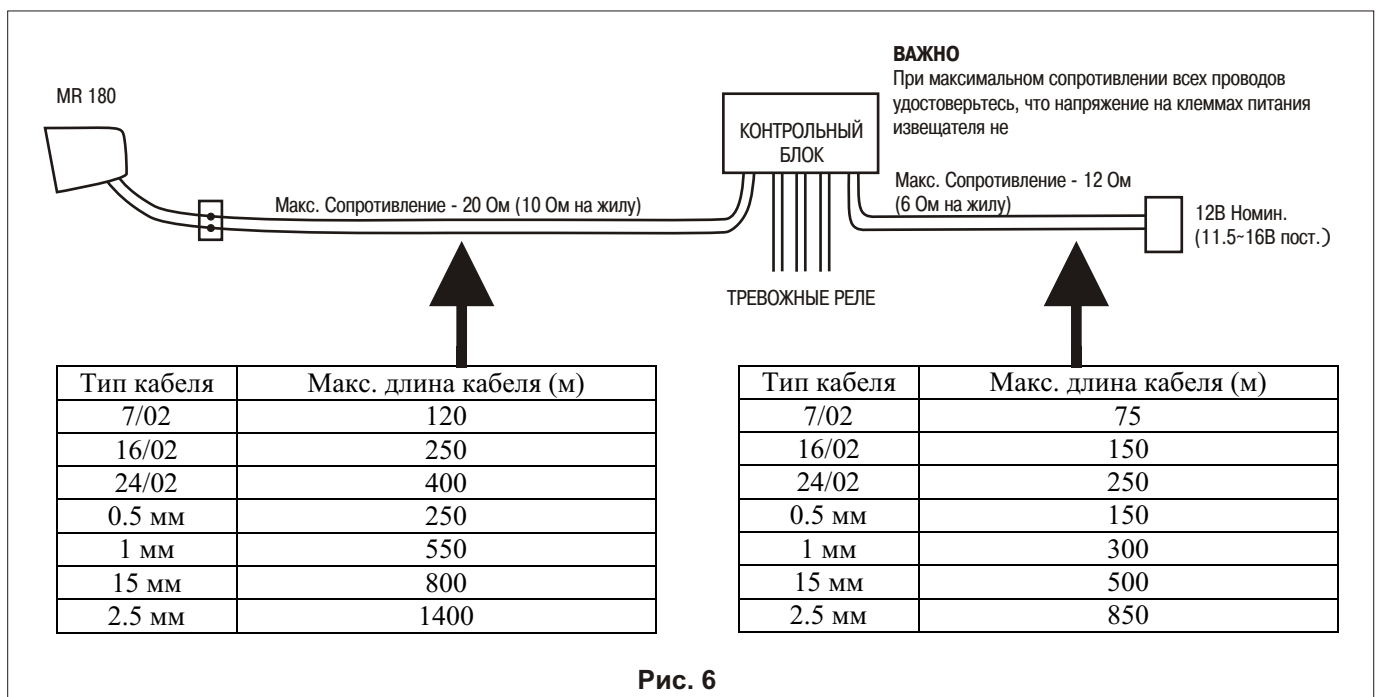


Рис. 6

На рис. 5 показано назначение клемм контрольного блока: 3 “сухих” контакта (н.з./н.о. реле; 1А, 30В макс.).

Питание устройства: 12В 100мА

Клемма “Минус” контрольного блока по кабелю соединена с крышкой блока детекции, заземляя извещатель.

Разрыв или отсоединение кабеля между контрольным блоком и блоком детекции приводит к активизации тампера.

Детекция движения в ближней зоне (6-100) активизирует реле ближней зоны.

Детекция движения в дальней зоне (80-180) активизирует реле дальней зоны.

Детекция движения одновременно в ближней и дальней зоне (средняя зона) приводит к активизации только реле дальней зоны.

На рис. 6 приведена длина кабельных трасс в зависимости от типа используемого кабеля. Сопротивление между контрольным блоком и блоком детекции не должно превышать 20 Ом (10 Ом на жилу).

При подключении питания к контрольному блоку удостоверьтесь, что полярность соблюдена. Контрольный блок имеет шунтирующий диод и несоблюдение полярности может привести к выходу устройства из строя. Диапазон допустимых напряжений - 11,5 - 16 В (13.5 В при использовании аккумулятора) размахом менее 0.25В р-р. При подключении питания к устройству должен загореться индикатор напряжения.

После подачи питания устройство переходит в режим самодиагностики (продолжительность порядка 60 сек.). В это время на контрольном блоке могут моргать индикаторы реле. При отсутствии движения в зоне детекции индикаторы перестают моргать и устройство переходит в рабочий режим. Тампер оказывается в состоянии тревоги. Индикатор тампера загорается. При нажатии на тампер (контрольный блок закрыт лицевой крышкой) тампер переходит в нормальное состояние и индикатор тампера перестает светиться.

Если блок детекции находится на некотором расстоянии от контрольного блока, можно проверить работу устройства с помощью милиамперметра. Подсоедините милиамперметр к “плюсу” контрольного блока и источника питания (последовательное соединение). На шкале милиамперметра выставьте 100мА. В режиме самодиагностики ток потребления будет “скакать” между 20-50 мА. В рабочем состоянии устройства - ток потребления - 5 мА. Движение в ближней зоне увеличивает ток потребления до 15 мА. Движение в дальней зоне увеличивает ток потребления до 25 мА. Движение в средней зоне увеличивает ток потребления до 35 мА.

Примечание: Если проводить тесты на движение на слишком близком расстоянии от устройства, сработка может не произойти. Поэтому рекомендуется проводить тесты на движение на расстоянии не менее 2-х метров от блока детекции.

## Настройка диапазона детекции, используя аудиотестер LRP 1020.

LRP 1020 преобразует электрические сигналы в звуковые. Частота звука возрастает при пересечении объектом зоны детекции. Если в течении 10 сек. После сработки в зоне детекции не происходит движения, частота звука понижается.

LRP 1020 имеет встроенный переключатель позволяющий по отдельности воспринимать сигналы от извещателей ближней и дальней зоны детекции. Таким образом, анализируется один из двух пирозлементов устройства. Если контрольный блок находится на значительном расстоянии от блока детекции - аудиотестер - основное средство для проверки извещателя (тревожные светодиоды находятся на контрольном блоке).

При отсутствии аудиотестера для проверки извещателя можно использовать милиамперметр, последовательно соединенным коричневым проводом (Ve+). Также имеется возможность настроить устройство без подачи напряжения на контрольный блок, используя в качестве источника питания батарейку. На рис. 8 изображена схема такого подключения, а также сила тока, соответствующая сработке извещателей ближней и дальней зоны.

LRP 1020 применяется для определения точных границ зоны обнаружения, что невозможно сделать с помощью милиамперметра.

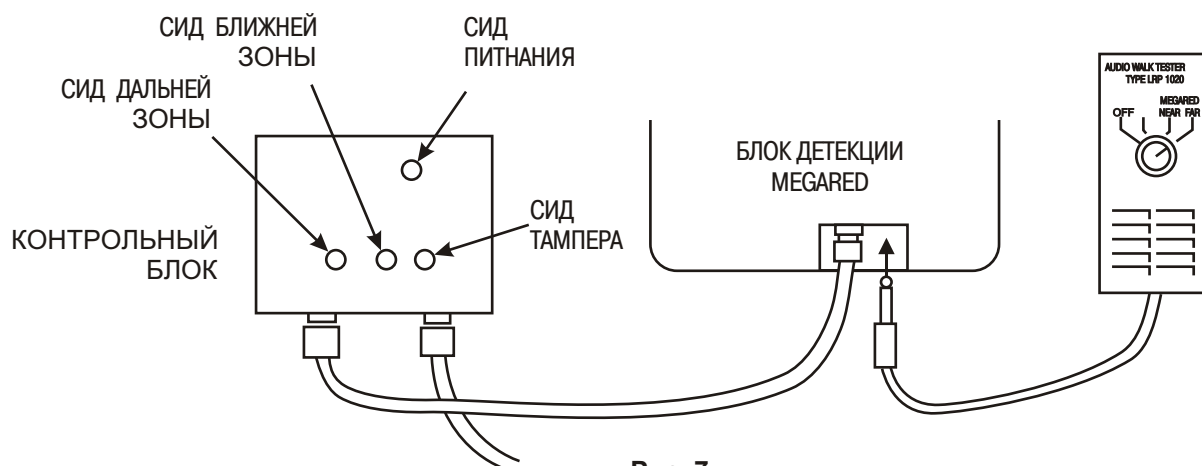


Рис. 7

Номинальное потребление	4-6 мА
Сработка тампера ближней зоны	13-18 мА
Сработка тампера дальней зоны	23-28 мА
Сработка одновременно обоих тамперов	34-39 мА

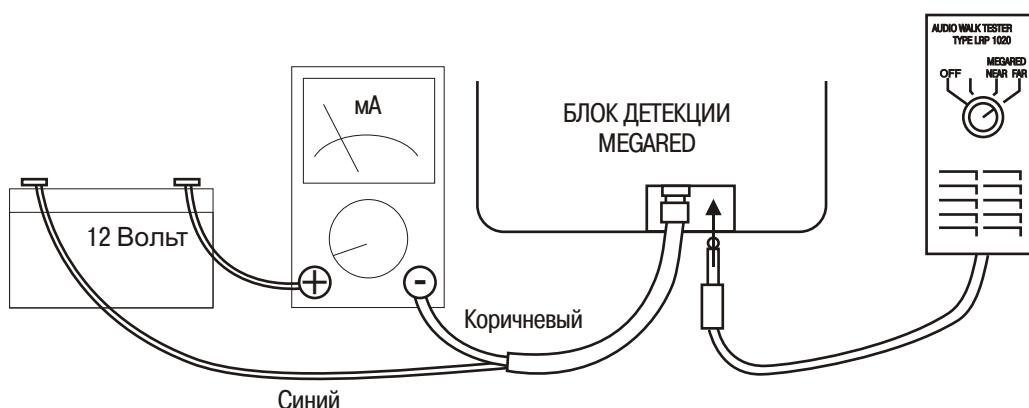


Рис. 8

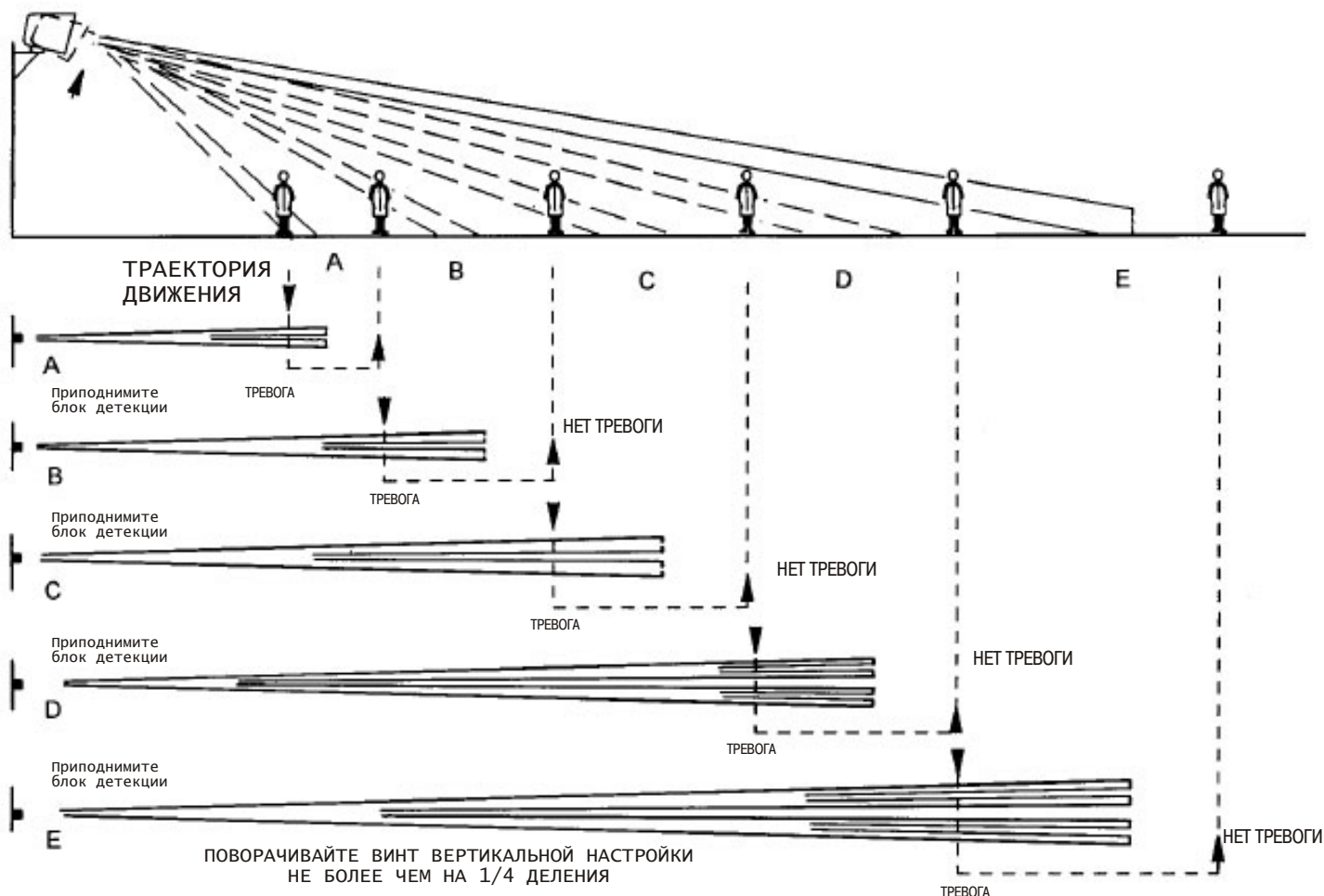
## ЮСТИРОВКА

При юстировке устройства следуйте следующим рекомендациям:

- проверьте, что кронштейн, на который крепится извещатель надежно закреплен. Ослабьте винты горизонтальной регулировки и направьте извещатель в нужное направление. Зафиксируйте оба винта.
- ослабьте винты вертикальной регулировки и добейтесь, чтобы козырек извещателя был направлен параллельно поверхности земли (см. Рис. 3).
- ослабьте 3-ий винт вертикальной регулировки и установите дальность рабочей зоны. (См. Рис. 4-9).
- переключите аудиотестер в положение "far" и подключите его к извещателю.
- проведите тест на движение в дальней зоне.
- поверните винт вертикальной регулировки извещателя на одно деление
- повторите тест на движение
- повторяйте последние две процедуры до тех пор, пока не будет установлен требуемый диапазон.
- аккуратно завинтите 2 винта вертикальной регулировки и завинтите гайкой регулятор наклона.

**ОБЯЗАТЕЛЬНО УДОСТОВЕРЬТЕСЬ, ПРОВЕДЯ ТЕСТ НА ДВИЖЕНИЕ, ЧТО РАБОЧИЙ ДИАПАЗОН НЕ СБИТ ПОСЛЕ ЗАКРУЧИВАНИЯ ВИНТОВ.**

Повторите процедуру юстировки ближней зоны. Детекция должна проходить на расстоянии 6-8 м от извещателя.

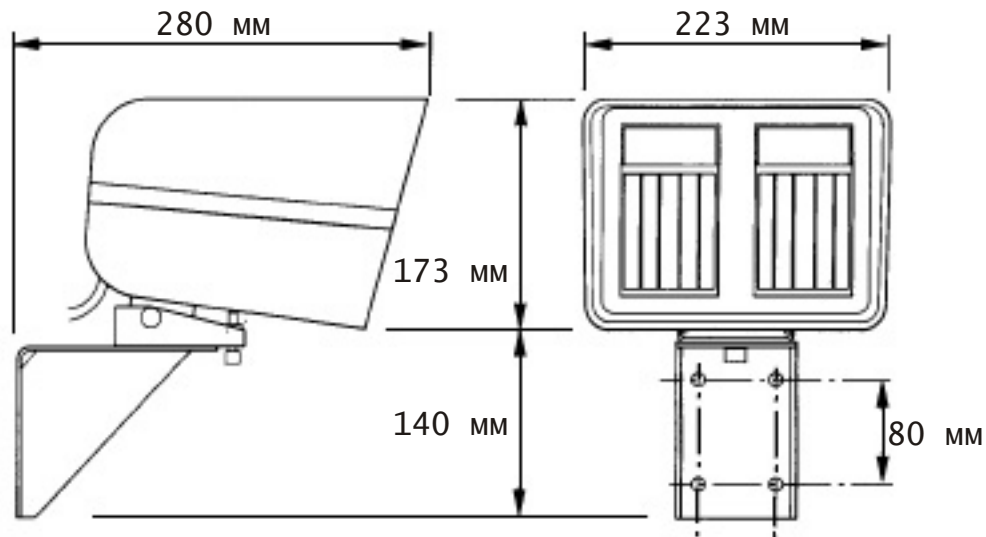


Периодически проводите тесты на движение, а также проверяйте, что кронштейн на который крепится извещатель - жестко закреплен. Запрещается протирать или промывать переднее окошко извещателя во избежании появления царапин. Для чистки окошка используйте пылесос.

Частота проверки на работоспособность извещателя зависит от условий его эксплуатации, но должна проводиться не реже 2-х раз в год.

Не пытайтесь вскрыть извещатель.

### Размеры



### Техническая спецификация

Диапазон детекции	9-100 + 80-180 м
Количество активных зон	24
Количество пирозлементов	2 счетверенных пирозлемента
Диапазон допустимых напряжений	11.5-16 В пост. (12 В номинал)
Потребляемый ток	16 мА
Светодиоды	3 светодиода для ближней, дальней зон и тампера)
Тревожные выходы	3 Н.З./Н.О. “сухих” контакта, 1А 30В макс.
Диапазон рабочих температур	-20°C - +50°C
Класс защиты	IP66
Цвет	Белый
Вес	7 Кг

### Аксессуары

LRP 1020 - удиотестер (настоятельно рекомендуется)

LRP 105 - блок питания на 240 В со светочувствительным датчиком и таймером, переключение мощной нагрузки до 1200 Вт, 240 В.