

WIRELESS 1000

Система оповещения

TD-10U - ИК извещатель и передатчик
Это устройство совместимо только с серией Wireless 1000

ИНСТРУКЦИЯ ПО ЭКСПЛУАТАЦИИ TD-10U



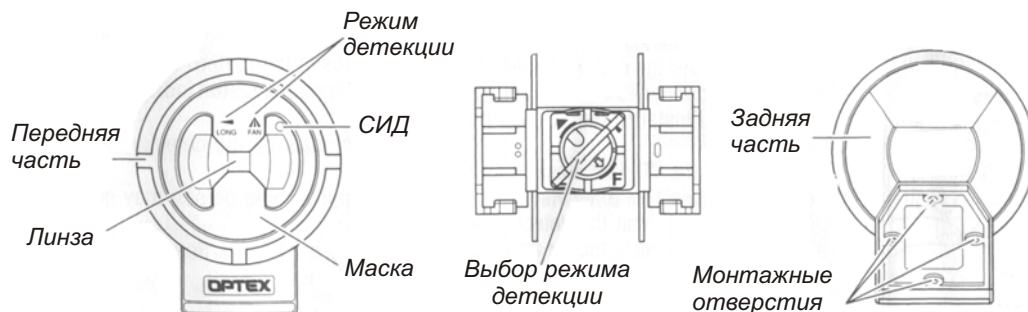
ХАРАКТЕРИСТИКИ

- Совместим с приемниками RG-10U и RC-10U
- Линза двойного действия
- Установка на стену или потолок
- Для внутреннего и внешнего применения (IP 54)
- Более 8 млн. кодов исключают неправильную настройку
- Питание от батарейки 9 В (поставляется отдельно)
- Индикатор разряда батарей
- СИД

МЕРЫ ПРЕДОСТОРОЖНОСТИ

1. TD-10U подходит для внутреннего и внешнего применения.
2. Не подвергайте устройство высоким температурам, а также работе в условиях высокой влажности, дыма, пыли.
3. Прямой солнечный свет или свет автомобильных фар могут вызвать ложные срабатывания детектора.
4. Движущиеся объекты, такие как шторы и жалюзи, могут также привести к ложным срабатываниям.
5. Устанавливайте TD-10U не менее 1 м от электроприборов.
6. Не роняйте детектор.
7. Запрещается чистка бензином или ацетоном. Используйте мыло или специальные чистящие средства.
8. Уменьшение дальности передатчика может произойти из-за следующих причин:
 - стальной двери и других металлических конструкций между приемником и передатчиком;
 - установка TD-10U или приемника на металлической поверхности;
 - близкое расположение детектора к источникам радиосигнала.
9. Ремонт производится только авторизованным персоналом.
10. Меняйте батарею каждые 2 года. Используйте только 9 В батарею.

СОСТАВНЫЕ ЧАСТИ



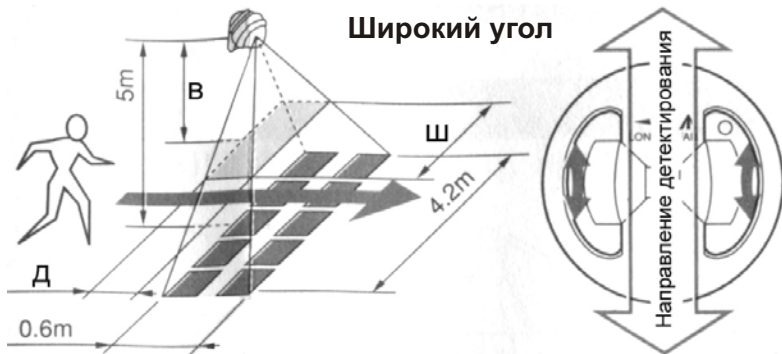
ДАЛЬНОСТЬ

Максимальная дальность в отсутствии преград между приемником и передатчиком составляет **300 м**

Пластиковые конструкции **45 м**
Бетонные конструкции **30 м**

Всегда проверяйте работоспособность системы для конкретной дистанции.

РЕГУЛИРОВКА ОБЛАСТИ ДЕТЕКЦИИ



| Высота | Ширина × Длина |
|--------|----------------|
| 2.5 м | 2.1 × 0.3 |
| 3 м | 2.5 × 0.4 |
| 4 м | 3.4 × 0.5 |
| 5 м | 4.2 × 0.6 |

С помощью специального переключателя диаграммы направленности вы можете подобрать требуемую вам режим детекции: широкий или узкий угол.

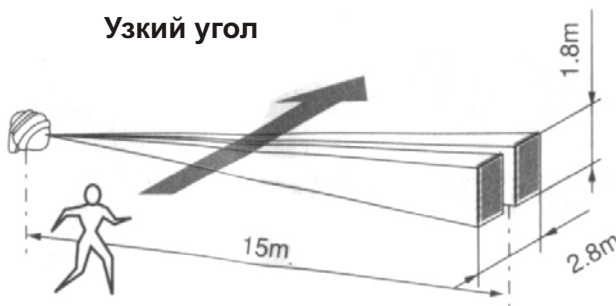


“F” - широкий угол

“L” - узкий угол



Узкий угол



СТА плюс

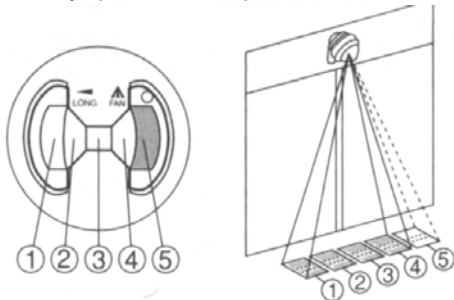
123098, Россия, Москва,
ул. Живописная, д.42 корпус 1

Тел.: (095) 784-70-10
Факс.: (095) 784-70-11
E-mail: info@sta.ru
<http://www.sta.ru>

СПЕЦИАЛЬНЫЕ ВОЗМОЖНОСТИ

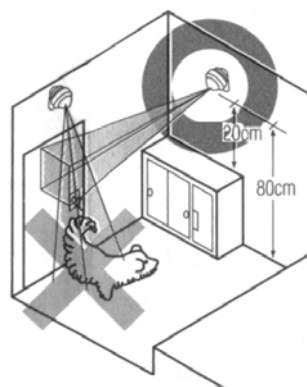
Маскирование

Используя полосы маскирования, вы можете убрать некоторые зоны детекции.



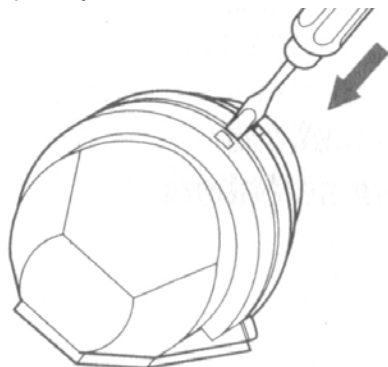
Аллея для животных

Для того, чтобы избавиться от ложных срабатываний, вызванных мелкими животными, установите диаграмму направленности извещателя TD-10U горизонтально (узкий угол) на высоту около 80 см над уровнем пола.

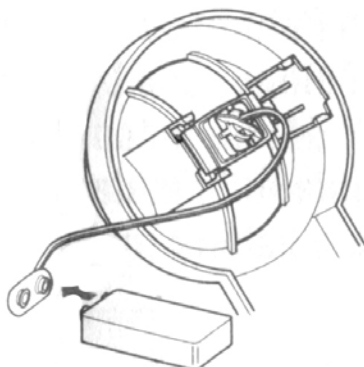


УСТАНОВКА БАТАРЕЙКИ

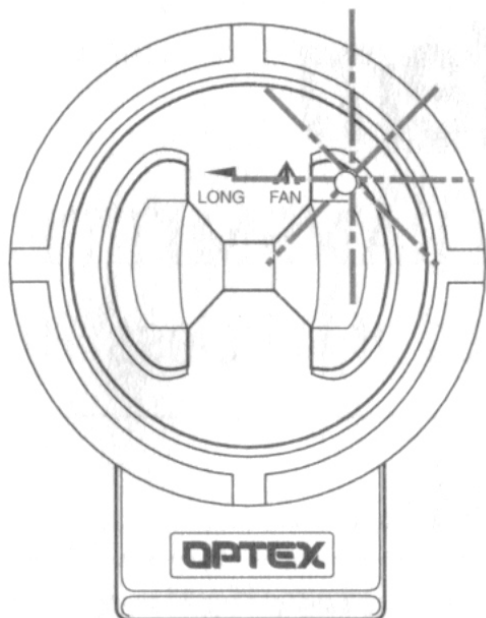
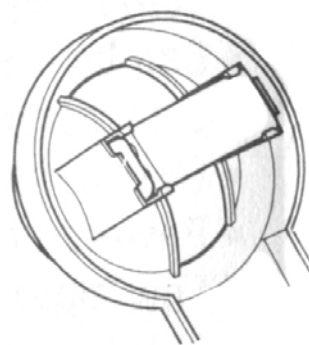
1. Используя отвертку, откройте крышку извещателя.



2. Подключите 9 В батарейку в соответствии с полярностью.



3. Установите батарею в специально предназначенное для неё место.



- Если напряжение питания мало, то СИД состояния начнет мигать. В этом случае необходимо заменить батарею, даже если она прослужила меньше года.
- Низкое напряжение питания может стать причиной ложных тревог.
- Нет необходимости заново настраивать приемник и передатчик после замены батареи.



СТА плюс

123098, Россия, Москва,
ул. Живописная, д.42 корпус 1

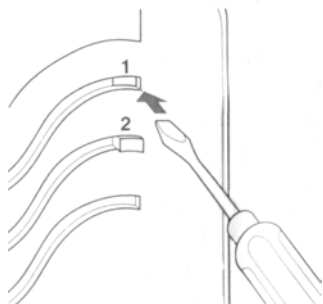
Тел.: (095) 784-70-10
Факс.: (095) 784-70-11
E-mail: info@sta.ru
<http://www.sta.ru>

НАЗНАЧЕНИЕ ПРИЕМНИКУ КОДА ПЕРЕДАТЧИКА

Перед использованием извещателя TD-10U приемник должен получить его код.
Изучите инструкцию по эксплуатации приемника.

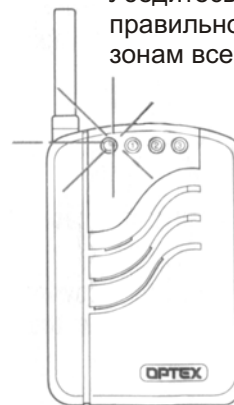
1. Подготовка

- Нажмите на кнопку 1 приемника до тех пор, пока не замигает индикатор питания.
- Нажмите на кнопку 2 для выбора зоны, для которой вы хотите назначить датчик.



2. Активация

- Проведите рукой около извещателя, чтобы TD-10U сработал.
- Убедитесь, что приемник правильно обучился. СИД соответствующей зоны должен перестать мигать и начать постоянно светиться.



3. Проверка

- После назначения приемнику кодов всех передатчиков (если вы используете более одного передатчика) он перейдет в нормальный режим работы.
- Убедитесь, что приемник правильно распознаёт по зонам все передатчики.

ВОЗМОЖНЫЕ НЕИСПРАВНОСТИ И ИХ УСТРАНЕНИЕ

1. Система не работает

Проверка передатчика

| | |
|-------------------------------------------------------|--------------------------------------------------------|
| Загорается ли тревожный СИД при сработке передатчика? | Правильно ли вставлена батарея? Замените при разрядке. |
| Мигает ли индикатор состояния батареи? | Батарея разряжена. Зарядите батарею. |

Проверка приемника

| | |
|------------------------------------------------------|-------------------------------------------------|
| Горит ли индикатор питания на приемнике? | Включен приемник? Проверьте питание и проводку. |
| Приемник не реагирует на сработку TD-10U. | Проведите ещё раз обучение приемника. |
| Имеются ли преграды между приемником и передатчиком? | Установите систему в другое место. |

2. Система работает неправильно

| | |
|-------------------------------------------------------------------------|-----------------------------------------------------------------------------|
| Что делать, если в зоне детекции есть мелкие животные? | Изучите раздел "Аллея для животных". |
| На датчик попадает прямой солнечный свет или свет от автомобильных фар. | Измените место установки извещателя. |
| TD-10U установлен на неустойчивое основание. | Измените место установки извещателя. |
| В области детекции происходит быстрое изменение температуры. | Удалите объекты, вызывающие это, или переместите извещатель в другое место. |
| Перед тем как обратиться к поставщику | Замените батарею в TD-10U и протестируйте его снова. |



СТА плюс

123098, Россия, Москва,
ул. Живописная, д.42 корпус 1

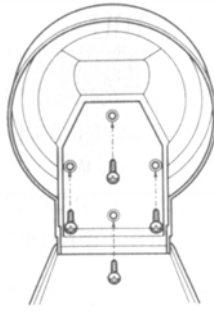
Тел.: (095) 784-70-10
Факс.: (095) 784-70-11
E-mail: info@sta.ru
<http://www.sta.ru>

УСТАНОВКА

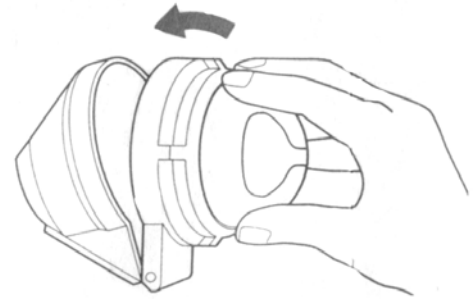
1. Используя отвертку, откройте крышку извещателя.



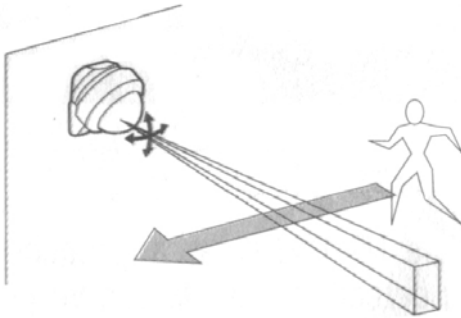
2. Прикрутите основание с помощью винтов к поверхности установки.



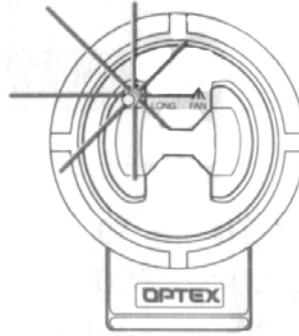
3. Закройте верхнюю крышку.



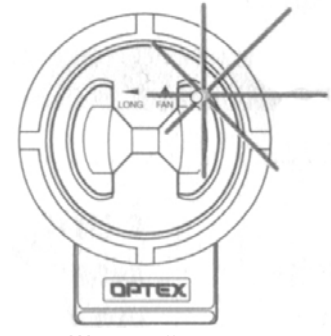
4. Убедитесь, что выбранная вами зона детекции совпадает с желаемой.



5. Убедитесь, что СИД состояния указывает на тот режим детекции, который вы выбрали.



Узкий угол

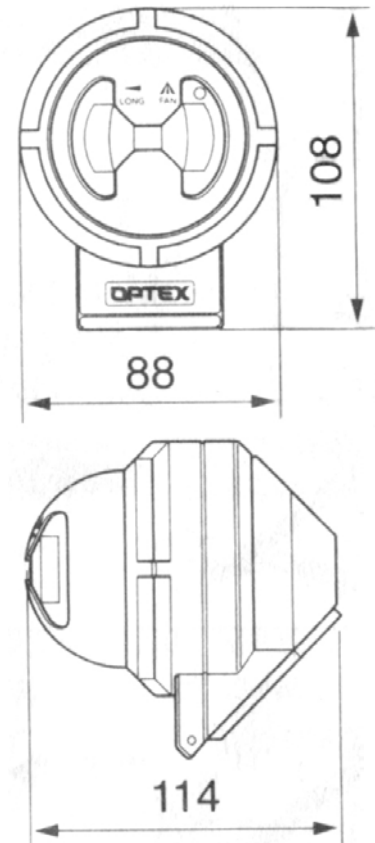


Широкий угол

СПЕЦИФИКАЦИЯ

| | |
|---------------------|---------------------------------------------------------------------------------------|
| Модель | TD-10U |
| Описание | датчик + передатчик |
| Метод детекции | пассивный инфракрасный |
| Область детекции | 4.2 × 0.6 - широкий угол 15 × 2.8 – узкий угол |
| Регулировка угла | 90° по вертикали и ±5° по горизонтали или ±5° по вертикали и 90° по горизонтали |
| Индикатор состояния | красный СИД |
| Источник питания | 9 В батарейка (типа «Крона») |
| Срок службы батареи | приблизительно 2 года |
| Частота | 418 МГц |
| Рабочая температура | от -30°C до +50°C |
| Место установки | внутри или снаружи |
| Аксессуары | 2 крепежных винта |
| Масса | 180 грамм |

РАЗМЕРЫ



СТАplus

123098, Россия, Москва,
ул. Живописная, д.42 корпус 1

Тел.: (095) 784-70-10
Факс.: (095) 784-70-11
E-mail: info@sta.ru
<http://www.sta.ru>